



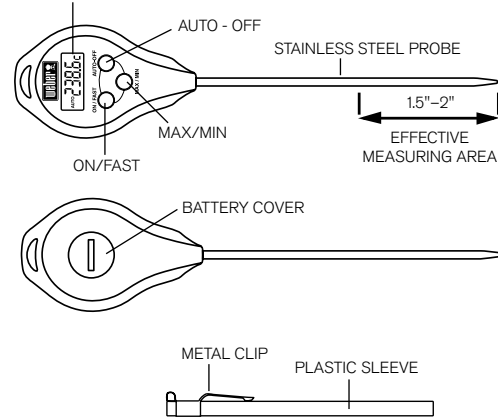
DIGITAL POCKET THERMOMETER WITH STAINLESS STEEL PROBE

NOTE Please keep this manual handy as you use your new product. It contains practical step-by-step instructions, as well as technical specifications and warnings you should know about. **Do not use a dishwasher to clean the probe or immerse in water or liquid.** Clean the probe with water and a mild detergent. Wipe the cabinet with a damp cloth.

FEATURES

- Easy operation:** Displays the temperature reading automatically.
- Error-free Reading:** Digital display system ensures clear, error-free reading at a glance.
- Wide Range:** Measuring range from -50°C to 260°C (-58°F to 500°F)
- User Friendly:** User selectable normal or fast sampling cycle. Plastic sleeve for sensor probe protection.

TEMPERATURE DISPLAY



TEMPERATURE MEASUREMENT

- Pull out the Pocket Thermometer from the plastic sleeve.
- Pierce the sensor probe into meat or place the sensor probe into water. Press and hold the **[ON/FAST]** button for a faster sensing rate, the measuring temperature will show on the display in a second. The temperature sensing rate will operate at its normal speed if you do not press the **[ON/FAST]** button.

Caution: The effective measuring area is 1.5"-2" from the tip. Do not expose the main unit out of the operating temperature.

Caution: Do not leave the thermometer in the food on the grill.

USING THE MAXIMUM AND MINIMUM TEMPERATURE MEMORY

The Pocket Thermometer will automatically record the maximum and minimum measurements. You can recall those readings by doing the following:

FUNCTION	CURRENT DISPLAY	ACTION	NEXT DISPLAY
Recall the Maximum temperature	22.3	Press [MAX/MIN] once	▲ 28.8
Recall the Minimum temperature	▲ 28.8	Press [MAX/MIN] once again	▼ 18.8
Return to current temperature	▼ 18.8	Press [MAX/MIN] once again	22.3

USING THE AUTO POWER OFF AND POWER OFF FUNCTIONS

Press the **[AUTO-OFF]** button. This enables "AUTO" to display, indicating the thermometer will turn off automatically. If you do not press any key for 6 to 7 minutes, the thermometer will turn off automatically.

If you press the **[AUTO-OFF]** button once again, the thermometer will turn off immediately.

SPECIFICATIONS

Operation temperature	: 0°C - 50°C (32°F - 122°F)
Temperature measuring range (probe)	: -50°C to 260°C (-58°F - 500°F)
Temperature display resolution	: Min 0.1°C to Max 0.5°C (Min 0.2°F to Max 1°F)
Temperature sampling cycle	(Normal) : 10 seconds (Fast) : 2 seconds
Power Source	: One (1) LR-44 battery
Battery life	: Approximate 6 Months
Metal probe size	: Diameter 2.8 mm ∅ 110 mm
Weight	: 30g (with plastic sleeve)



COUNTRIES RTTE APPROVAL COMPLIED
All EU countries, Switzerland CH and Norway N

INSTALLING AND REPLACING BATTERIES

The unit uses 1 LR-44 size battery which is included in the package.

Follow these steps to install or replace battery:

- Use a screw driver to open the battery cover. (Follow the direction of the arrow.)
- Insert a new battery (make sure positive (+) is facing you).
- Replace the battery cover.

DISPLAY MODES

The thermometer has three different display modes:

DISPLAY MODE	FUNCTION	DISPLAY
Normal	Shows the current measuring temperature.	22.3
Maximum Temperature Memory	Shows the maximum temperature recorded since last memory reset.	▲ 28.8
Minimum Temperature Memory	Shows the minimum temperature recorded since last memory reset.	▼ 18.8
Auto Power OFF	The thermometer will automatically turn off, if you do not press any key for 6 to 7 minutes.	AUTO 22.3

RESETTING THE MAXIMUM OR MINIMUM TEMPERATURE MEMORIES

The Pocket Thermometer will automatically record the maximum and minimum measurements.

You can reset those readings by doing the following:

FUNCTION	CURRENT DISPLAY	ACTION	NEXT DISPLAY
Reset the Maximum temperature memory	▲ 28.8 (With the Maximum temperature display)	Press and hold [ON/FAST] button for 1 second.	▲ 22.3 (The current temperature will become the maximum memory)
Reset the Minimum temperature memory	▼ 18.8 (With the Minimum temperature display)	Press and hold [ON/FAST] button for 1 second.	▼ 22.3 (The current temperature will become the minimum memory)
Return to current temperature	▼ 22.3	Press [MAX/MIN] once	22.3

NOTE: You may like to clear the memory occasionally, so you can record the Maximum / Minimum for a specified period.

Resetting a memory will result in the current temperature being displayed in the Maximum or Minimum memory display.

WARRANTY

Weber-Stephen Products Co. (Weber®) hereby warrants to the ORIGINAL PURCHASER of this **Digital Pocket Thermometer**, that it will be free from defects in material and workmanship from the date of purchase as follows: 2 year(s) when assembled, and operated in accordance with the printed instructions accompanying it.

Weber may require reasonable proof of your date of purchase. THEREFORE, YOU SHOULD RETAIN YOUR SALES RECEIPT OR INVOICE.

This Limited Warranty shall be limited to the repair or replacement of parts that prove defective under normal use and service and which on examination shall indicate, to Weber's satisfaction, that they are defective. If Weber confirms the defect and approves the claim, Weber will elect to repair or replace such parts without charge. If you are required to return defective parts, transportation charges must be prepaid. Weber will return parts to the purchaser, freight or postage prepaid.

This Limited Warranty does not cover any failures or operating difficulties due to accident, abuse, misuse, alteration, misapplication, vandalism, improper installation or improper maintenance or service, or failure to perform normal and routine maintenance. Deterioration or damage due to severe weather conditions such as hail, hurricanes, earthquakes or tornadoes, discoloration due to exposure to chemicals either directly or in the atmosphere, is not covered by this Limited Warranty. Weber shall not be liable under this or any implied warranty for incidental or consequential damages. This warranty gives you specific legal rights, and you may also have other rights, which vary from state to state.

Weber Customer Service (US only) 1-800-446-1071.



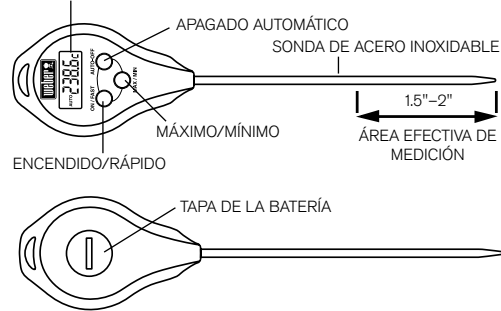
TERMÓMETRO DE BOLSILLO DIGITAL CON SONDA DE ACERO INOXIDABLE

NOTE Por favor mantenga este manual a la mano cuando utilice su nuevo producto. Éste contiene prácticas instrucciones paso a paso, así como especificaciones técnicas y advertencias sobre las que usted debería estar al tanto. **No use un lavavajillas para limpiar la sonda ni la suserija en agua o líquidos.** Limpie la sonda con agua y un detergente suave. Limpie el gabinete con un paño húmedo.

CARACTERÍSTICAS

- Fácil de operar:** Muestra automáticamente la lectura de la temperatura.
- Lectura libre de errores:** El sistema de pantalla digital asegura una lectura clara y libre de errores de un solo vistazo.
- Amplio rango:** Rango de medición desde -50°C hasta 260°C (-58°F a 500°F)
- Fácil para el usuario:** Ciclo de muestreo normal o rápido seleccionado por el usuario. Manga plástica para la protección de la sonda del sensor.

PANTALLA DE TEMPERATURAS



MEDICIÓN DE LA TEMPERATURA

- Saque el Termómetro de Bolsillo de la manga plástica.
- Perfore la carne con la sonda del sensor o coloque la sonda del sensor en agua. Pulse y sostenga el botón **[ON/FAST] (encendido/rápido)** para una frecuencia de detección más rápida, la temperatura medida se mostrará en la pantalla en un segundo. La frecuencia de medición de la temperatura operará a su velocidad normal si usted no pulsa el botón **[ON/FAST] (encendido/rápido)**.

Precaución: El área efectiva de medición es de 40 - 50 mm de la punta. No exponga la unidad principal fuera de la temperatura de operación.

Precaución: No deje el termómetro en el alimento sobre la parrilla.

CÓMO USAR LA MEMORIA DE TEMPERATURAS MÁXIMA Y MÍNIMA

El Termómetro de Bolsillo registrará automáticamente las medidas máximas y mínimas. Usted puede volver a llamar dichas lecturas de la siguiente manera:

FUNCIÓN	PANTALLA ACTUAL	ACCIÓN	DESPUÉS PANTALLA
Volver a llamar la temperatura Máxima	22.3	Pulsar [MÁXIMO/MIN] una vez	▲ 28.8
Volver a llamar la temperatura Mínima	▲ 28.8	Pulsar [MÁXIMO/MIN] otra vez	▼ 18.8
Regresar a la temperatura actual	▼ 18.8	Pulsar [MÁXIMO/MIN] otra vez	22.3

BORRAR LAS MEMORIAS DE TEMPERATURAS MÁXIMAS O MÍNIMAS

El Termómetro de Bolsillo registrará automáticamente las medidas máximas y mínimas. Usted puede reinicializar dichas lecturas de la siguiente manera:

FUNCIÓN	PANTALLA ACTUAL	ACCIÓN	SIGUIENTE PANTALLA
Borrar la memoria de temperatura Máxima	▲ 28.8 (Con la pantalla de temperatura Máxima)	Pulsar y mantener el botón [ON/FAST] durante 1 segundo.	▲ 22.3 (La temperatura actual será la memoria máxima)
Borrar la memoria de temperatura Mínima	▼ 18.8 (Con la pantalla de temperatura Mínima)	Pulsar y mantener el botón [ON/FAST] durante 1 segundo.	▼ 22.3 (La temperatura actual será la memoria mínima)
Volver a la temperatura actual	▼ 22.3	Pulsar [MAX/MIN] una vez	22.3

NOTA: Quizás desee borrar la memoria de vez en cuando, de manera que pueda registrar el Máximo / Mínimo durante un período de tiempo específico.

El borrar una memoria causará que la temperatura actual sea mostrada en la pantalla de la memoria Máxima o Mínima.

COMO USAR LAS FUNCIONES DE APAGADO AUTOMÁTICO Y APAGADO

Pulse el botón **[AUTO-OFF] (apagado automático)**. Esto hace que la palabra "AUTO" se muestre en la pantalla, indicando que el termómetro se apagará automáticamente. Si usted no pulsa ninguna tecla durante 6 a 7 minutos, el termómetro se apagará automáticamente.

Si usted pulsa el botón **[AUTO-OFF] (apagado automático)** otra vez, el termómetro se apagará inmediatamente.

ESPECIFICACIONES

- Temperaturas de operación: 0°C - 50°C (32°F - 122°F)
- Rango de medición de temperaturas (sonda): -50°C to 260°C (-58°F - 500°F)
- Resolución de la pantalla de temperatura: Mín 0.1°C a Máx 0.5°C (Mín 0.2°F a Máx 1°F)
- Frecuencia medición de la temperatura (Normal): 10 segundos (Rápido): 2 segundos
- Fuente de alimentación: Una (1) batería LR-44
- Duración de la batería: 6 meses aproximadamente
- Tamaño de la sonda metálica: Diámetro 2.8 mm ≈ 110 mm
- Peso: 30g (con manga plástica)



Este símbolo indica que el producto no puede ser desechado con la basura de la casa. Para instrucciones en cuanto a la disposición apropiada de este producto en Europa, por favor visite www.weber.com, y póngase en contacto con el importador indicado en la lista para su país. Si usted no tiene acceso a Internet, póngase en contacto con su distribuidor para solicitar el nombre, dirección y número de teléfono del importador.



COUNTRIES RTTE APPROVAL COMPLIED
All EU countries, Switzerland CH and Norway N

INSTALACIÓN Y REEMPLAZO DE LAS BATERÍAS

La unidad usa 1 batería de tamaño LR-44 la cual está incluida en el paquete.

Siga los siguientes pasos para instalar o reemplazar la batería:

- Use a un destornillador para abrir la tapa de la batería. (Siga la dirección de la flecha.)
- Inserte una batería nueva (asegúrese de que el polo positivo (+) esté de cara hacia usted).
- Vuelva a colocar la tapa de la batería.

MODOS DE PANTALLA

El termómetro tiene tres modos diferentes de pantalla:

MODO DE PANTALLA	FUNCIÓN	PANTALLA
Normal	Muestra la temperatura medida actualmente.	2.3
Memoria de Temperatura Máxima	Muestra la temperatura máxima registrada desde el último borrado de la memoria.	▲ 28.8
Memoria de Temperatura Mínima	Muestra la temperatura mínima registrada desde el último borrado de la memoria.	▼ 18.8
Apagado Automático	El termómetro se apagará automáticamente, si usted no pulsa ninguna tecla durante 6 a 7 minutos.	AUTO 22.3

GARANTÍA

Weber-Stephen Products Co., (Weber®) por la presente garantiza al COMPRADOR ORIGINAL, que el producto estará libre de defectos de material y mano de obra a partir de la fecha de compra y durante los 2 años siguientes, siempre que se haya montado y manejado de acuerdo con las instrucciones impresas que lo acompañan.

Weber puede solicitar una prueba razonable de la fecha de compra. **POR LO TANTO, DEBE CONSERVAR EL RECIBO O FACTURA DE COMPRA Y DEVOLVER INMEDIATAMENTE LA TARJETA DE REGISTRO DE LA GARANTÍA LIMITADA DE WEBER.**

Esta garantía limitada se limita a la reparación o sustitución de las piezas que resulten defectuosas en unas condiciones de uso y mantenimiento normales, y que al examinarlas indiquen, a la satisfacción de Weber, que son defectuosas. Si Weber confirma el defecto y aprueba la reclamación, Weber decidirá reparar o sustituir las piezas sin cargo alguno. Si se le solicita que devuelva las piezas defectuosas, los gastos de transporte se deberán pagar previamente. Weber devolverá las piezas al comprador, con los gastos de transporte o de envío por correo previamente pagados.

Esta garantía limitada no cubre fallos ni problemas de funcionamiento debidos a accidente, abuso, uso incorrecto, alteración, aplicación indebida, vandalismo, instalación inadecuada, mantenimiento o servicio inadecuados, o si no se realiza un mantenimiento normal y habitual. El deterioro o los daños debidos a condiciones meteorológicas inclementes como granizo, huracanes, terremotos o tornados, la decoloración debida a la exposición a productos químicos, ya sea directamente o de la atmósfera, no están cubiertos por esta garantía limitada. Weber no se hace responsable bajo esta u otra garantía implícita de ningún daño indirecto o consecuente. Esta garantía le otorga derechos legales específicos, y puede que otros derechos, que varían en función del estado.